

**Agenzia del Territorio  
CATASTO FABBRICATI  
Ufficio Provinciale di  
Vicenza**

Dichiarazione protocollo n. VI0074584 del 10/04/2006

Planimetria di u.i.u. in Comune di Thiene

Via Montanara

civ.

Identificativi Catastali:

Sezione:  
Foglio: 6  
Particella: 1295  
Subalterno: 66

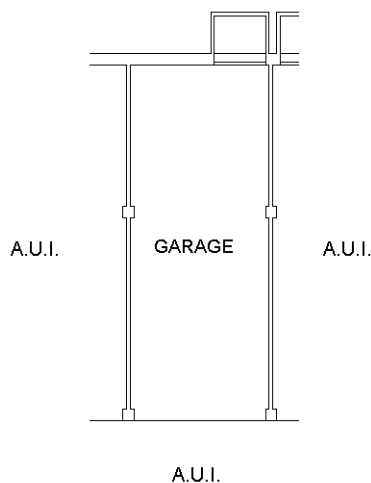
Compilata da:  
Michelusi Gianpietro  
Iscritto all'albo:  
Geometri

Prov. Vicenza

N. 1217

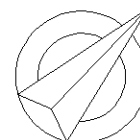
Scheda n. 1

Scala 1:200



**PIANO PRIMO  
SOTTOSTRADA**

**H. 2.40**



Catasto dei Fabbricati - Situazione al 12/01/2012 - Comune di THIENE (LI57) - < Foglio: 6 - Particella: 1295 - Subalterno: 66 >  
VIA MONTANARA piano: S1;

10 metri

Ultima planimetria in atti