

**Agenzia del Territorio
CATASTO FABBRICATI
Ufficio Provinciale di
Vicenza**

Dichiarazione protocollo n. VI0074584 del 10/04/2006

Planimetria di u.i.u. in Comune di Thiene

Via Montanara

civ.

Identificativi Catastali:

Sezione:
Foglio: 6
Particella: 1295
Subalterno: 44

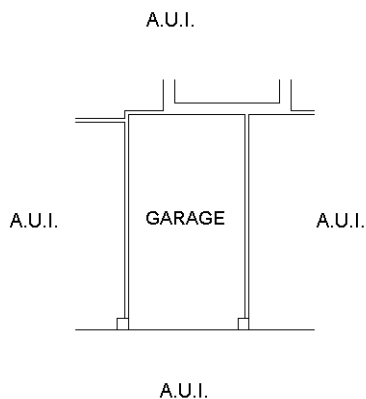
Compilata da:
Michelusi Gianpietro
Iscritto all'albo:
Geometri

Prov. Vicenza

N. 1217

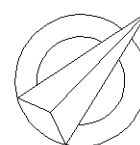
Scheda n. 1

Scala 1:200



**PIANO PRIMO
SOTTOSTRADA**

H. 2.70



Catasto dei Fabbricati - Situazione al 12/01/2012 - Comune di THIENE (LI57) - < Foglio: 6 - Particella: 1295 - Subalterno: 44 >
VIA MONTANARA piano: S1;

10 metri

Ultima planimetria in atti